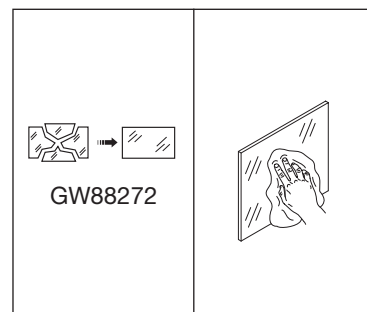
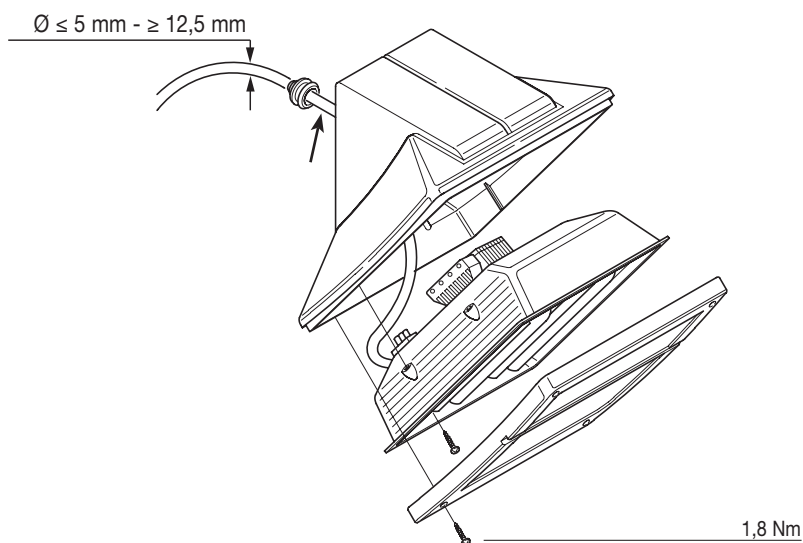
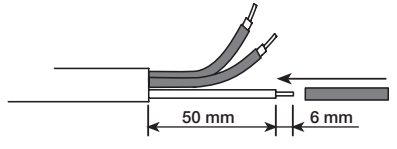
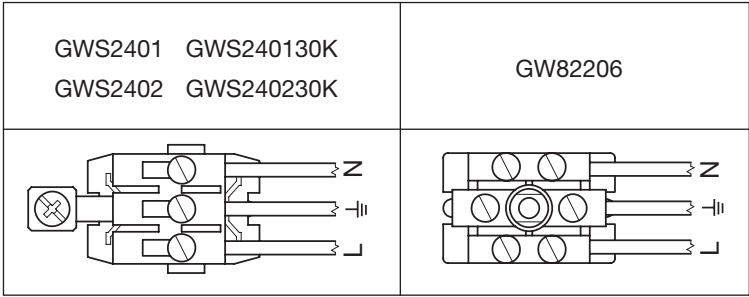


	RG1
GW82206	/
GWS2401 GWS2402 GWS240130K GWS240230K	0,21 m

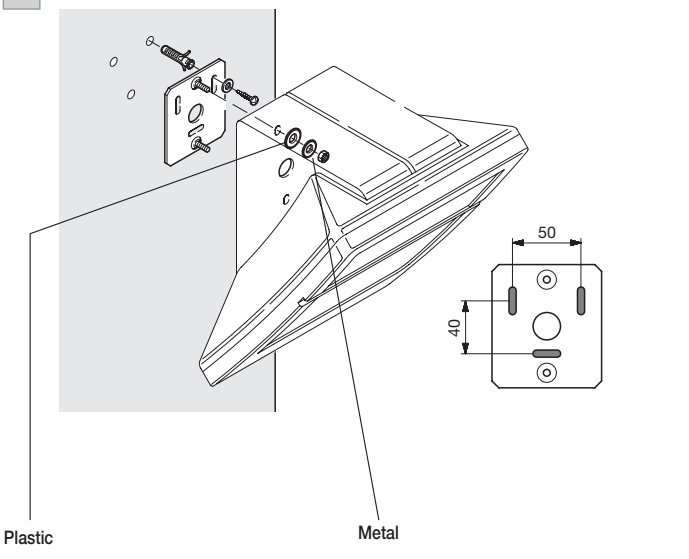


1

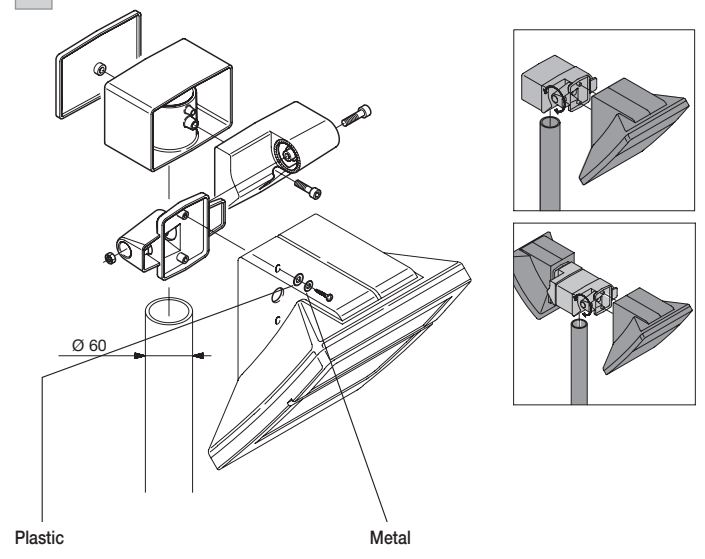




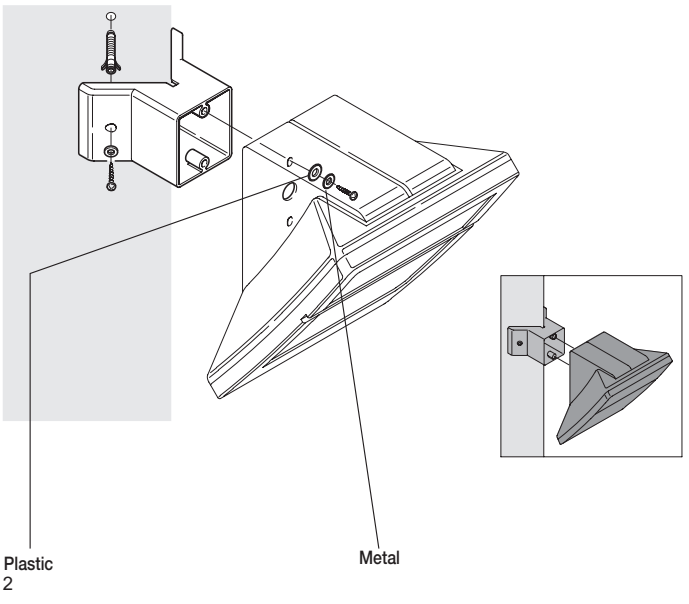
3



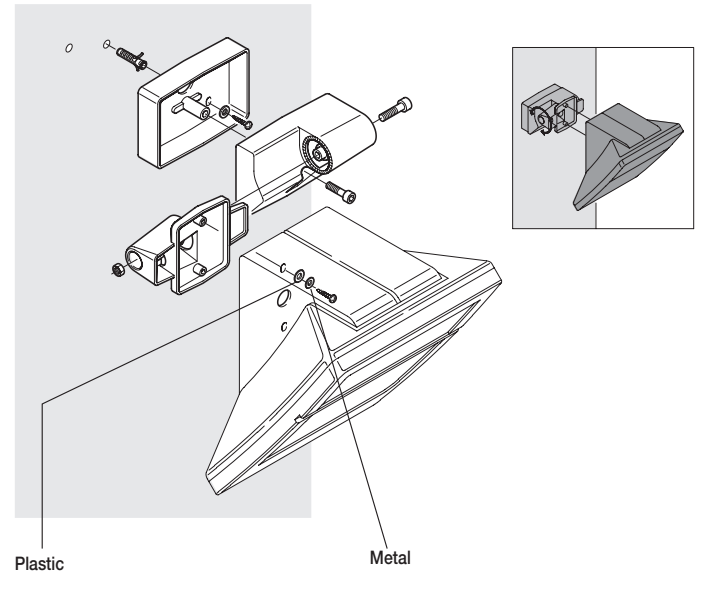
4

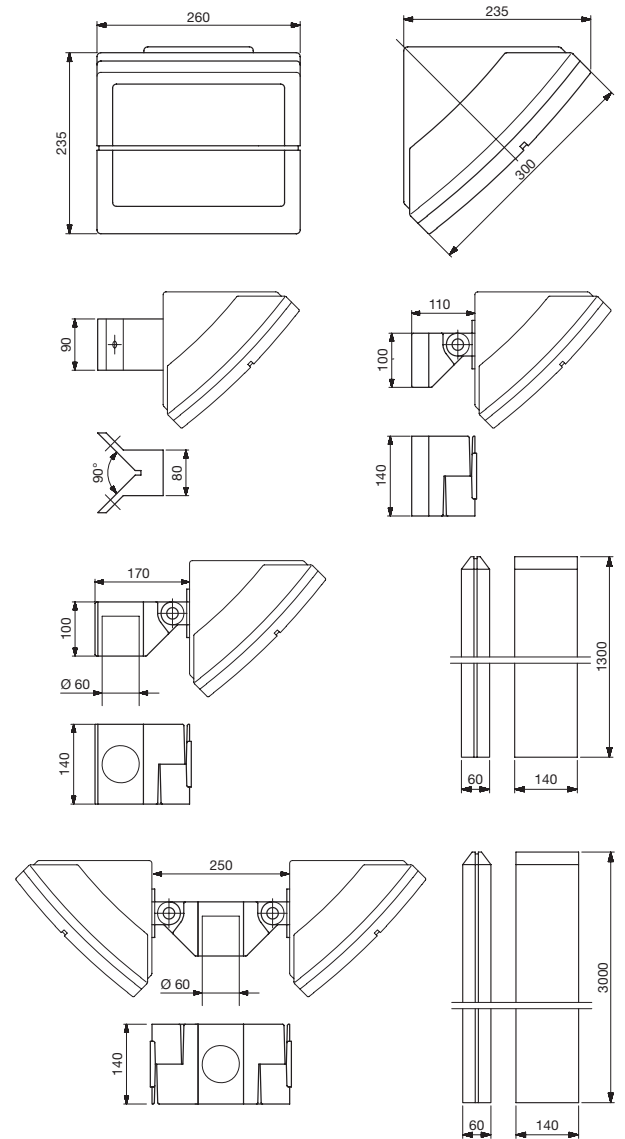
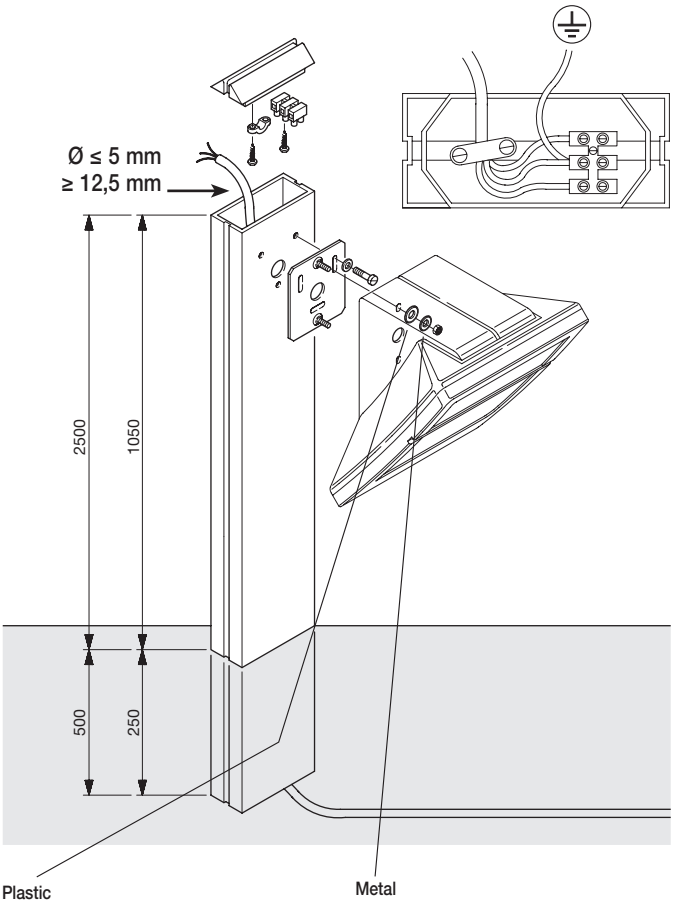
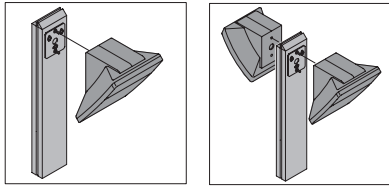


5

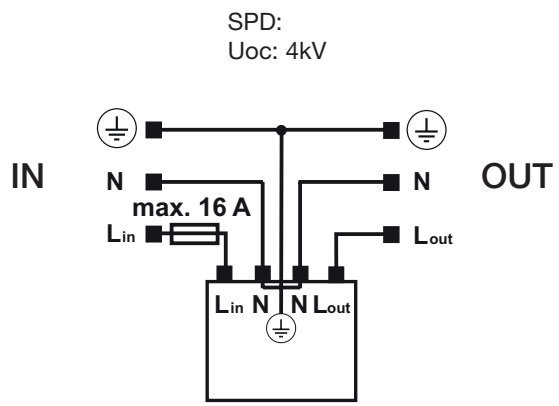


6





- GWS2401
- GWS2402
- GWS240130K
- GWS240230K



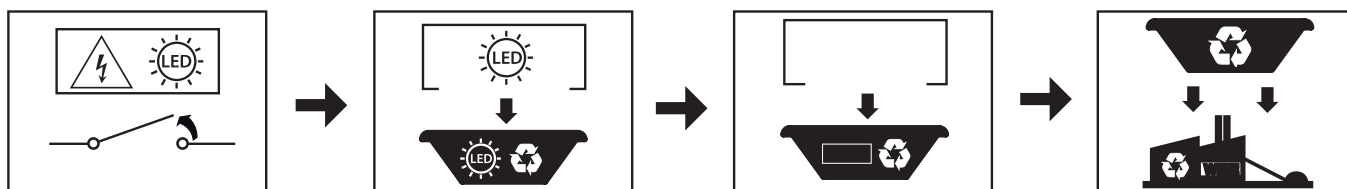


	W			
GW82206	Max 11W Max \varnothing = 70 mm Max L = 121 mm	E27 LED	1,9	1 → 3 m
GWS2401	13W	LED	2,5	1 → 3 m
GWS2402	26W	LED	2,7	1 → 3 m
GWS240130K	13W	LED	2,5	1 → 3 m
GWS240230K	26W	LED	2,7	1 → 3 m

Reg. (UE) 2019/2015 (GWS2401, GWS240130K, GWS2402, GWS240230K):

IT - Questo prodotto contiene una sorgente luminosa di classe di efficienza energetica <G>
<G> يشتمل هذا المنتج على مصدر ضوء تابع لفئة كفاءة الطاقة - AR
BE - Гэты выраб змяшчае крыніцу святла з энергаэфектыўнасцю класа <G>
BG - Този продукт съдържа източник на светлина с клас на енергийна ефективност <G>
CS - Tento výrobek obsahuje světelný zdroj energetické třídy <G>
DA - Dette produkt indeholder en lyskilde i energieffektivitetsklasse <G>
DE - Dieses Produkt enthält eine Lichtquelle der Energieeffizienzklasse <G>
EL - Αυτό το προϊόν περιέχει μια πηγή φωτός κλάσης ενεργειακής απόδοσης <G>
EN - This product contains a light source of energy efficiency class <G>
ES - Este producto contiene una fuente luminosa de clase de eficiencia energética <G>
ET - See toode sisaldab valgusallikat, mille energiatõhususe klass on <G>
FI - Tämä tuote sisältää valonlähteen, jonka energiatehokkuusluokka on <G>
FR - Ce produit contient une source lumineuse d'une classe d'efficacité énergétique <G>
GA - Tá solasfhoinse sa táirge seo atá ar aicme éifeachtúlachta fuinnimh <G>
HR - Ovaj proizvod sadrži izvor svjetlosti klase energetske učinkovitosti <G>
HU - Ez a termék <G> energiatékonysági osztályba tartozó fényforrást tartalmaz

KK - Бул өнімде энергия тиімділігі класы <G> жарық көзі бар
LT - Šiame gaminyje yra <G> energinio efektyvumo klasės šviesos šaltinis
LV - Produkts satur gaismas avotu ar <G> energoefektivitātes klasi
MT - Dan il-prodott fih sors ta' dawl ta' klassi tal-effiċjenza enerġetika <G>
NL - Dit product bevat een lichtbron met energielabel <G>
NO - Lyskilden i dette produktet tilhører energieffektivitetsklasse <G>
PL - Ten produkt zawiera źródło światła o klasie efektywności energetycznej <G>
PT - Este produto contém uma fonte luminosa de classe de eficiência energética <G>
RO - Acest produs conține o sursă de lumină din clasa de eficiență energetică <G>
RU - Данное изделие содержит источник света с классом энергетической эффективности <G>
SK - Tento výrobok obsahuje svetelný zdroj energetickej triedy <G>
SL - Ta izdelek vsebuje svetlobni vir razreda energijske učinkovitosti <G>
SV - Denna produkt innehåller en ljuskälla av energiklass <G>
TR - Bu ürün, <G> enerji verimliliği sınıfındaki bir ışık kaynağı içerir
ZH - 此产品包含能效等级为 G 的光源



Punto di contatto indicato in adempimento ai fini delle direttive e regolamenti UE applicabili:
Contact details according to the relevant European Directives and Regulations:
GEWISS S.p.A. Via A.Volta, 1 IT-24069 Cenate Sotto (BG) Italy tel: +39 035 946 111 E-mail: qualitymarks@gewiss.com

According to applicable UK regulations, the company responsible for placing the goods in UK market is:
GEWISS UK LTD - Unity House, Compass Point Business Park, 9 Stocks Bridge Way, ST IVES
Cambridgeshire, PE27 5JL, United Kingdom tel: +44 1954 712757 E-mail: gewiss-uk@gewiss.com



+39 035 946 11
8:30 - 12:30 / 14:00 - 18:00
lunedì - venerdì / monday - friday



www.gewiss.com

