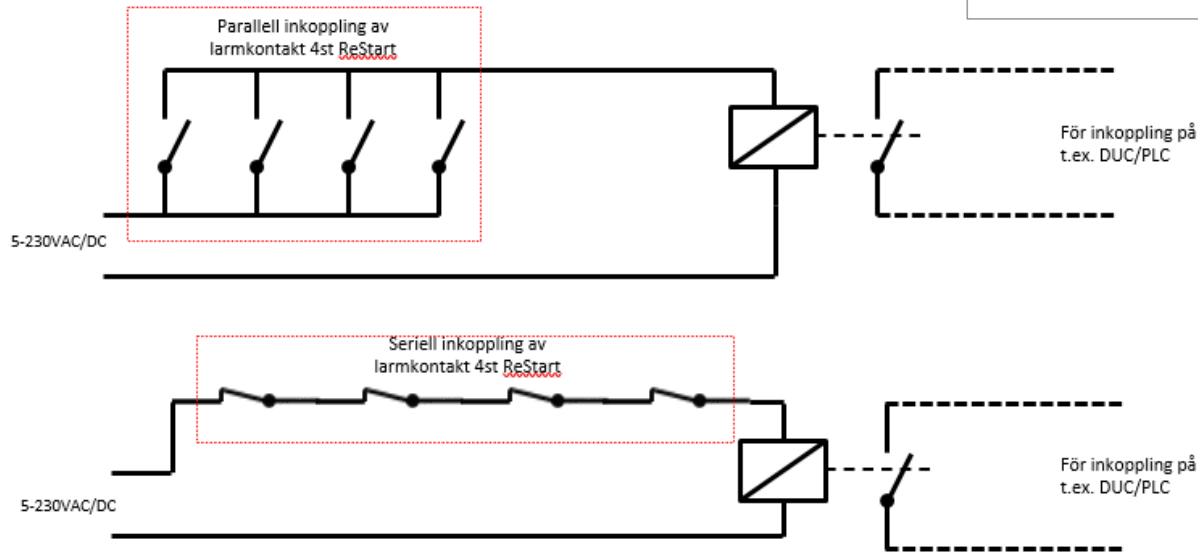
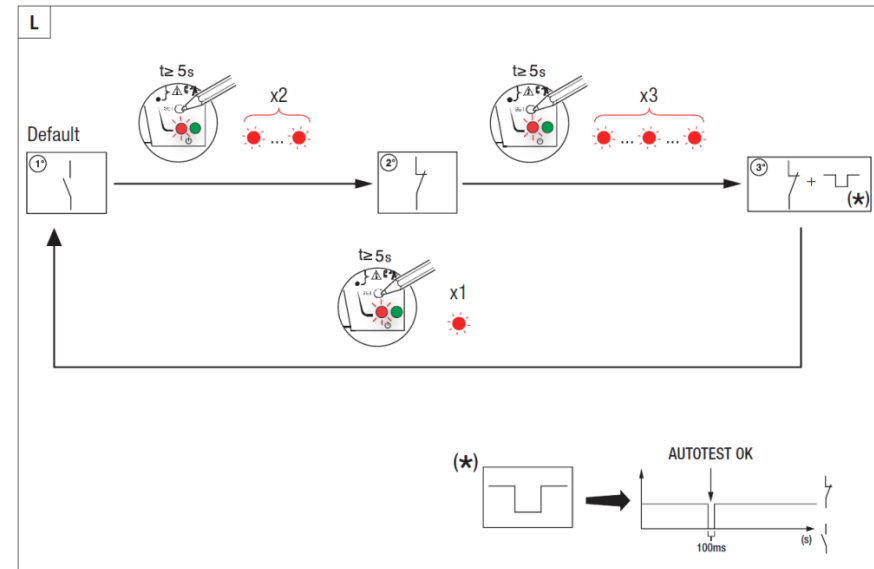


ReStart Autotest har en larmkontakt som går att konfigurera i tre lägen:

- Normalt öppen (Detta läge är förkonfigurerat från fabrik)
- Normalt stängd
- Normalt stängd + att den pulsar 100ms vid varje lyckad självmotionering

Denna kontakt är en potentialfri kontakt så att man kan koppla ihop flera jordfelsbrytare för summalarm till t.ex. en DUC/PLC. Specen för denna kontakt är 5-230VAC/DC max 100mA



I ovan exempel visas 4st ReStart men antalet kan vara fler eller färre.

